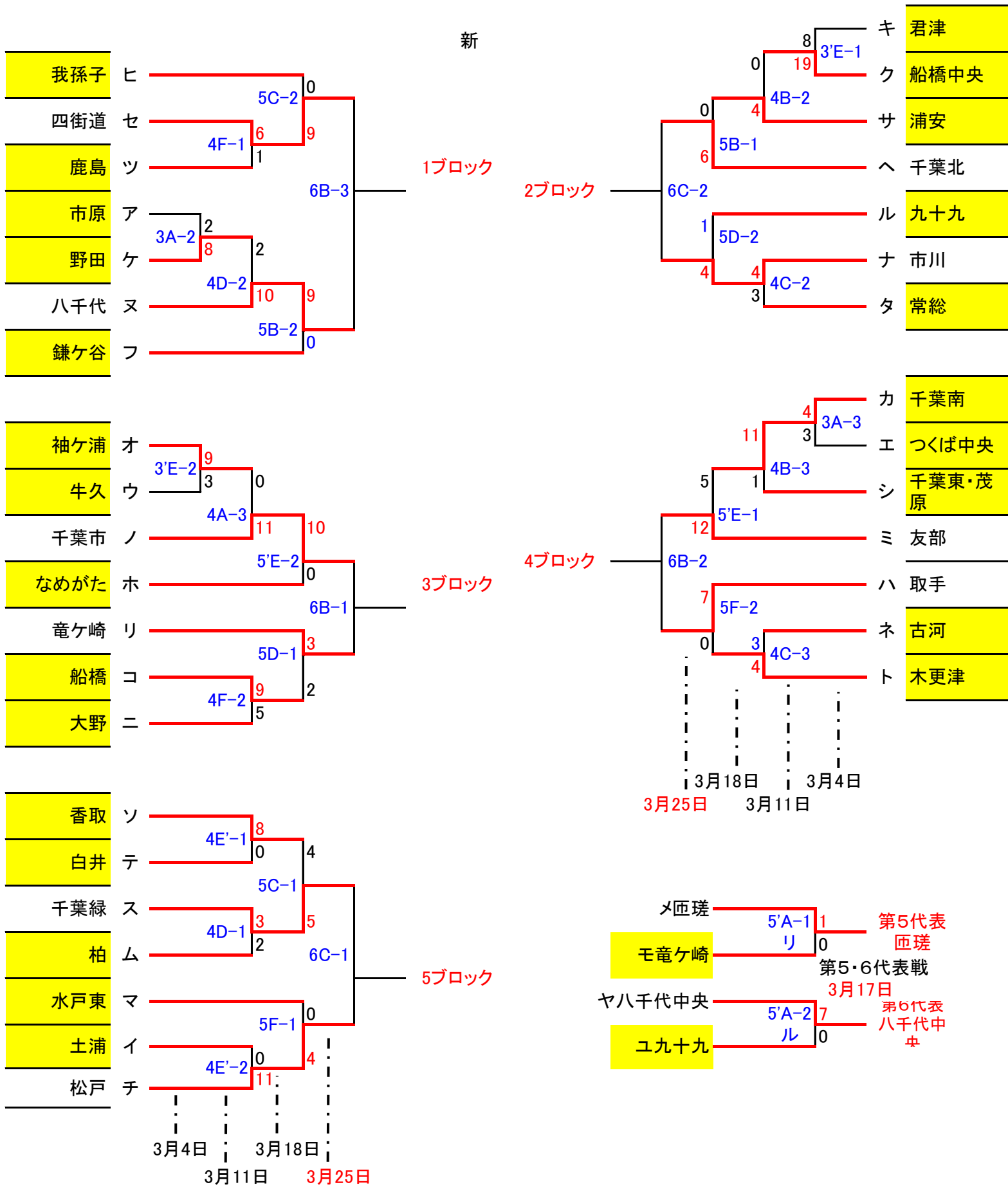


2018年 東関東支部春季大会 敗者復活戦

各ブロック優勝が7位～11位の支部代表



月日	記号	試合球場	審判員	月日	記号	試合球場	審判員
3月4日	3A	佐倉シニアG	全て支部審判部派遣	3月17日	5'A	たつのこS	全て支部審判部派遣
	3E	君津シニアG	全て支部審判部派遣	3月18日	5B	千葉北シニアG	全て支部審判部派遣
3月11日	4A	佐倉シニアG	全て支部審判部派遣		5C	香取シニアG	全て支部審判部派遣
	4B	成田シニアG	全て支部審判部派遣		5D	竜ヶ崎シニアG	全て支部審判部派遣
	4C	たつのこS	全て支部審判部派遣		5E	友部シニアG	全て支部審判部派遣
	4D	柏シニアG	全て支部審判部派遣		5F	取手シニアG	全て支部審判部派遣
	4E	香取シニアG	全て支部審判部派遣	3月25日	6B	たつのこS	全て支部審判部派遣
	4F	鹿島シニアG	全て支部審判部派遣		6C	千葉北シニアG	全て支部審判部派遣

大会結果並びに予定

3月4日(日) 結果

試合会場	第一試合			第二試合			第三試合					
3A 佐倉シニアG	佐倉	4	2	取手	ア市原	2	8	ケ野田	エつくば中央	3	4	カ千葉南
3E 君津シニアG	キ君津	8	19	ク船橋中央	ウ牛久	3	9	オ袖ケ浦				

3月11日(日) 結果

試合会場	第一試合			第二試合			第三試合					
4A 佐倉シニアG	佐倉	8	1	匝瑳	千葉西	3	0	八千代中央	オ袖ケ浦	0	11	ノ千葉市
4B 成田シニアG	成田	5	4	九十九	サ浦安	4	0	ク船橋中央	シ千葉東・茂原	1	11	カ千葉南
4C たつのこS	水戸	4	1	竜ケ崎	タ常総	3	4	ナ市川	ト木更津	4	3	ネ古河
4D 柏シニアG	ス千葉緑	3	2	ム柏	又八千代	10	2	ケ野田				
4E 香取シニアG	ソ香取	8	0	チ白井	イ土浦	0	11	チ松戸				
4F 鹿島シニアG	セ四街道	6	1	ツ鹿島	コ船橋	9	5	ニ大野				

3月17日(土) 結果

試合会場	第一試合			第二試合			第三試合					
5A たつのこS	メ匝瑳	1	0	モ竜ケ崎	ヤ八千代中央	7	0	ユ九十九				

3月18日(日) 結果

試合会場	第一試合			第二試合			第三試合					
5B 千葉北シニアG	サ浦安	0	6	ヘ千葉北	フ鎌ケ谷	0	9	又八千代				
5C 香取シニアG	ス千葉緑	5	4	ソ香取	ヒ我孫子	0	9	セ四街道				
5D 竜ケ崎シニアG	コ船橋	2	3	リ竜ケ崎	ナ市川	1	4	ル九十九				
5E 友部シニアG	カ千葉南	5	12	ミ友部	ホなめがた	0	10	ノ千葉市				
5F 取手シニアG	チ松戸	4	0	マ水戸東	ハ取手	7	0	木更津				

3月25日(日) 予定

試合会場	第一試合			第二試合			第三試合					
6B たつのこS	リ竜ケ崎			ノ千葉市	ハ取手			ミ友部	セ四街道			又八千代
6C 千葉北シニアG	ス千葉緑			チ松戸	ヘ千葉北			ナ市川				

※千葉北会場の試合順番が変わりました

*カタカナ及び赤字は敗者復活戦